

Manual de Instruções



Ensacadeira de 2 Lts

Modelo

BM 117



PRODUZINDO QUALIDADE E ASSOCIANDO BELEZA!

Parabéns você acaba de adquirir um produto de excelente qualidade.

TERMO DE GARANTIA
TODOS OS PRODUTOS BERMAR
TÊM A GARANTIA TOTAL
DURANTE 6 MESES

DATA DA VENDA ____/____/____

NOTA FISCAL Nº _____

APARELHO Nº _____

OS APARELHOS PERDERÃO A GARANTIA, SE CONSTATADO O USO INDEVIDO.



BERMAR INDÚSTRIA E COMÉRCIO LTDA.
CNPJ: 55.390.470/0001-09

Rua Francisco Curti, 245 - Dist. Industrial - CEP: 15035-620
São José do Rio Preto - São Paulo - Brasil
Fone/Fax: +55 (17) 3214 - 9600
www.bermar.ind.br - bemark@bermar.ind.br

Serviço de
Atendimento
ao Cliente | **SAC**

e-mail: sac@bermar.ind.br

1. Introdução

1.1 Informações básicas

- 1.1.1** A Ensacadeira manual modelo BM 117, é confeccionada toda em aço inoxidável.
- 1.1.2** Este equipamento é indicado para ensacar linguiça entre outros embutidos, para uso doméstico ou comercial.
- 1.1.3** Possui sistema de transmissão com cremalheira, engrenagens e 2 eixos, proporcionando movimentos mais leve ao operador.

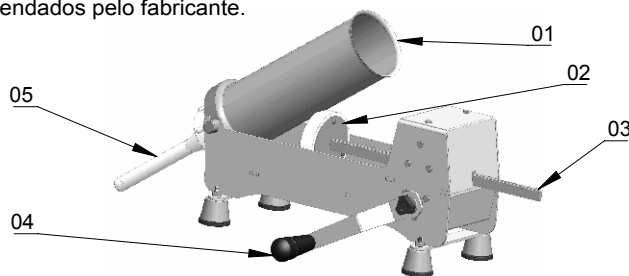
1.2 Características técnicas

Tabela 01 - Dados Técnicos		
Características	Unidade	BM 117
Capacidade	[L]	2
Altura	[mm]	230
Largura	[mm]	300
Profundidade	[mm]	670
Peso líquido	[kg]	12,5

1.3 Instruções de uso

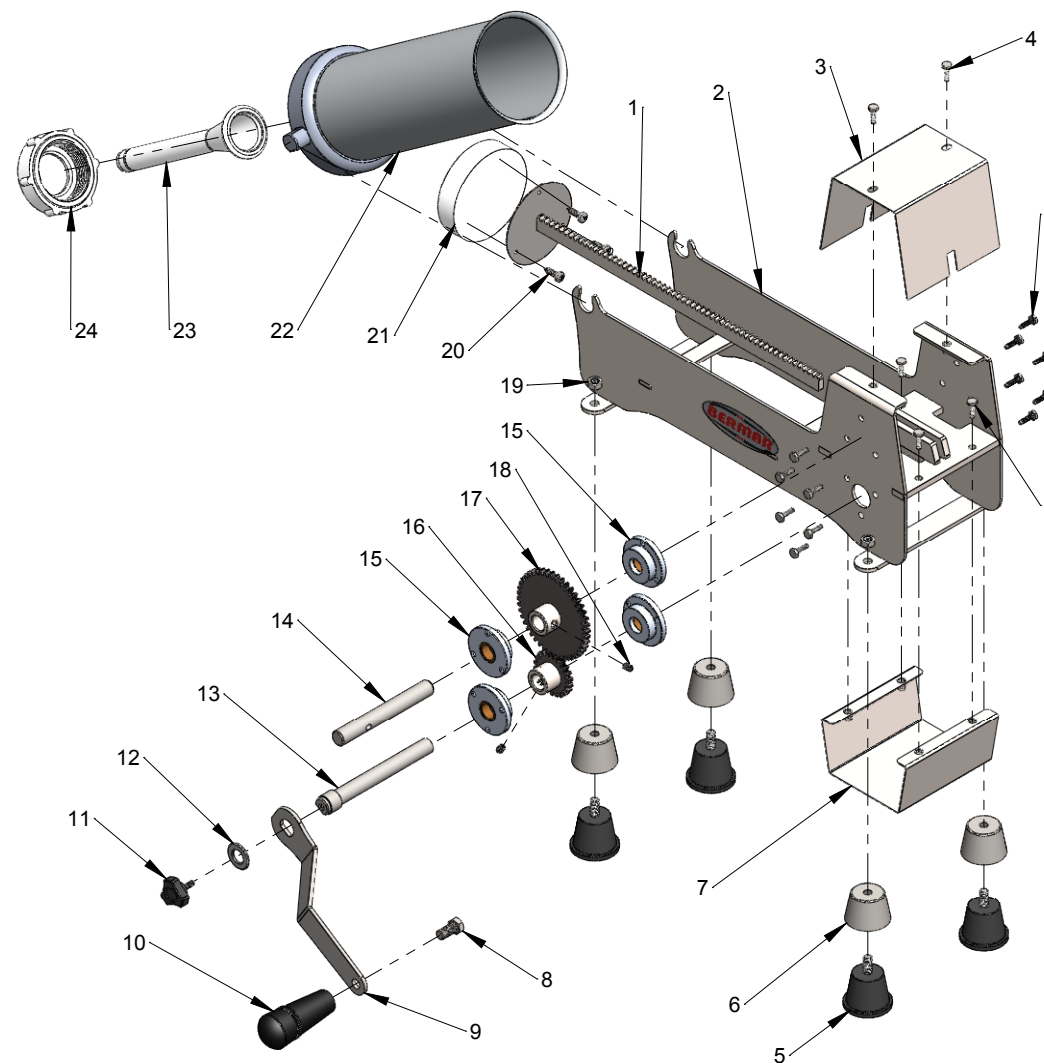
- 1.3.1** Leia todas as instruções contidas neste manual antes do uso.
- 1.3.2** Antes do uso da Ensacadeira, lave todas as partes que entram em contato com o alimento, utilize água e sabão neutro. Após o uso lave e seque com pano seco antes de guarda-lo.
- 1.3.3** Coloque a Ensacadeira em uma superfície plana, se necessário retire os pés para afixar com parafuso ou grampo sargento.
- 1.3.4** Coloque o produto dentro do tubo (item 01, figura 01), apoiado o mesmo sobre o pistão (item 02, figura01).
- 1.3.5** Bascule o tubo (item 01, figura 01), deixe na horizontal, gire a manivela (item 04, figura 01) para movimentar a cremalheira (item 03, figura 01) que empurra a massa para o funil (item 05, figura 01).
- 1.3.6** Não use ferramentas pontiagudas nem abrasivas para não danificar o equipamento e acessórios.
- 1.3.7** Para não perder a garantia e evitar problemas técnicos, não tente concertar, não retire ou coloque acessórios não recomendados pelo fabricante.

Figura 01



2. Componentes

2.1 Componentes Principais



Item	Nome da peça	Código Bernar
1	CREMALHEIRA DA ENSACADEIRA 2 LTS (ACAB.)	8397
2	CONJUNTO SOLDADO DA ENSACAD. 2L (ACAB.)	8398
3	TAMPA SUPERIOR DA ENSACADEIRA 2 LTS	8373
4	PARAF. INOX SEXT. M 5 X 16 MM	7418
5	PÉ DE PVC CÔNICO	5714
6	CAPA DE ALUMINIO PE DE PVC CONICO	5726
7	TAMPA INFERIOR DA ENSACADEIRA 2 LTS	8374
8	PARAF. SEXT 3/8 X 3/4 INOX 304	7655
9	MANIVELA DE LA ENSACADORA 2 LTS	8391
10	MANIPULO RECARTILHADO CRP 3282 ROSCA 3/8	1313
11	MANÍPULO 3 P KT - 30 M5 X 14 MM	5614
12	ARRUELA LISA 1/2 INOX	5862
13	EIXO INOX DA MANIVELA (INF.) DA ENSAC. 2L	8386

Item	Nome da peça	Código Bernar
14	EIXO INOX ENGREN. DA CREM. (SUP.) ENSAC. 2L	8385
15	MANCAL DE ALUM. DE LA ENSACADORA DE 2L	8879
16	ENGRENAGEM MENOR DA ENSAC. 2 LTS (ACAB.)	8404
17	ENGRENAGEM MAIOR DA ENSAC. 2 LTS (ACAB.)	8405
18	PARAF. ALLEN S/C 1/4 X 5/16	501
19	PORCA INOX 8mm	1017
20	PARAF. PANELA PH 5,5 X 22 INOX	9050
21	PISTÃO PLÁSTICO DA ENSACADEIRA 2 LTS	8394
22	TUBO DE LA ENSACADORA 2 LTS	8381
23	JOGO DE FUNIL DA ENSACADEIRA 2 LTS	8395
24	PORCA PLÁSTICA KM DA ENSACADEIRA 2 LTS	8396