

Manual de Instruções

IMPORTANTE

Sempre verifique se a tensão (voltagem) indicada no aparelho é a mesma da tomada a ser utilizada.



Serra Fita de Coluna
Lâmina - 2,20m e 2,55m

Modelos

BM 21NR
BM 38NR

BM 33NR



PRODUZINDO QUALIDADE E ASSOCIANDO BELEZA!

Parabéns você acaba de adquirir um
produto de excelente qualidade.

TERMO DE GARANTIA

TODOS OS PRODUTOS BERMAR
TÊM A GARANTIA TOTAL
DURANTE 6 MESES

DATA DA VENDA ____/____/____

NOTA FISCAL Nº _____

APARELHO Nº _____

OS APARELHOS PERDERÃO A GARANTIA, SE CONSTATADO O USO INDEVIDO.



BERMAR INDÚSTRIA E COMÉRCIO LTDA.
CNPJ: 55.390.470/0001-09

Rua Francisco Curti, 245 - Dist. Industrial - CEP: 15035-620
São José do Rio Preto - São Paulo - Brasil
Fone/Fax: +55 (17) 3214 - 9600
www.bermar.ind.br - bermal@bermar.ind.br

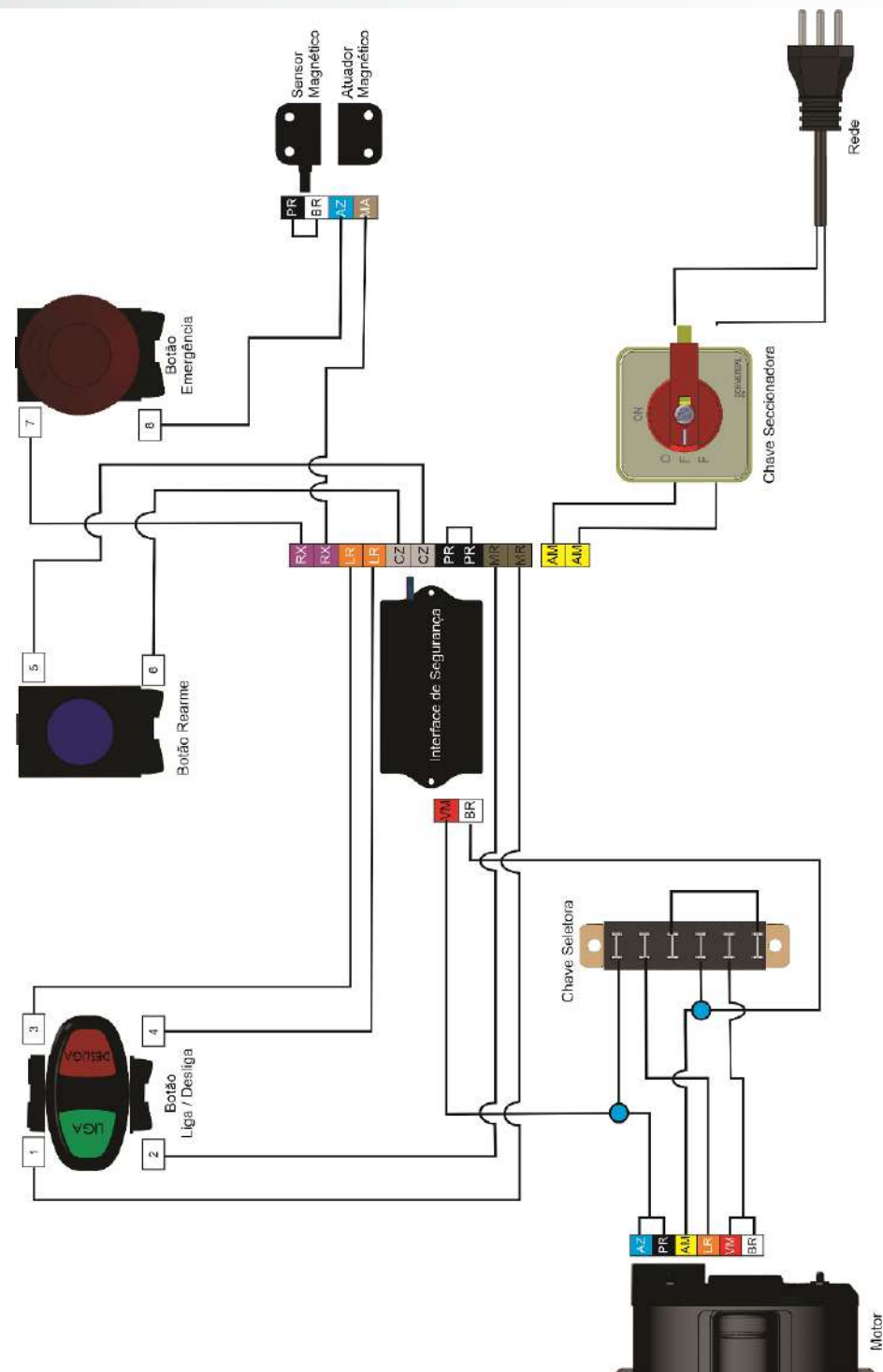
Serviço de
Atendimento
a Cliente | **SAC**

e-mail: garantia@bermar.ind.br

Sumário

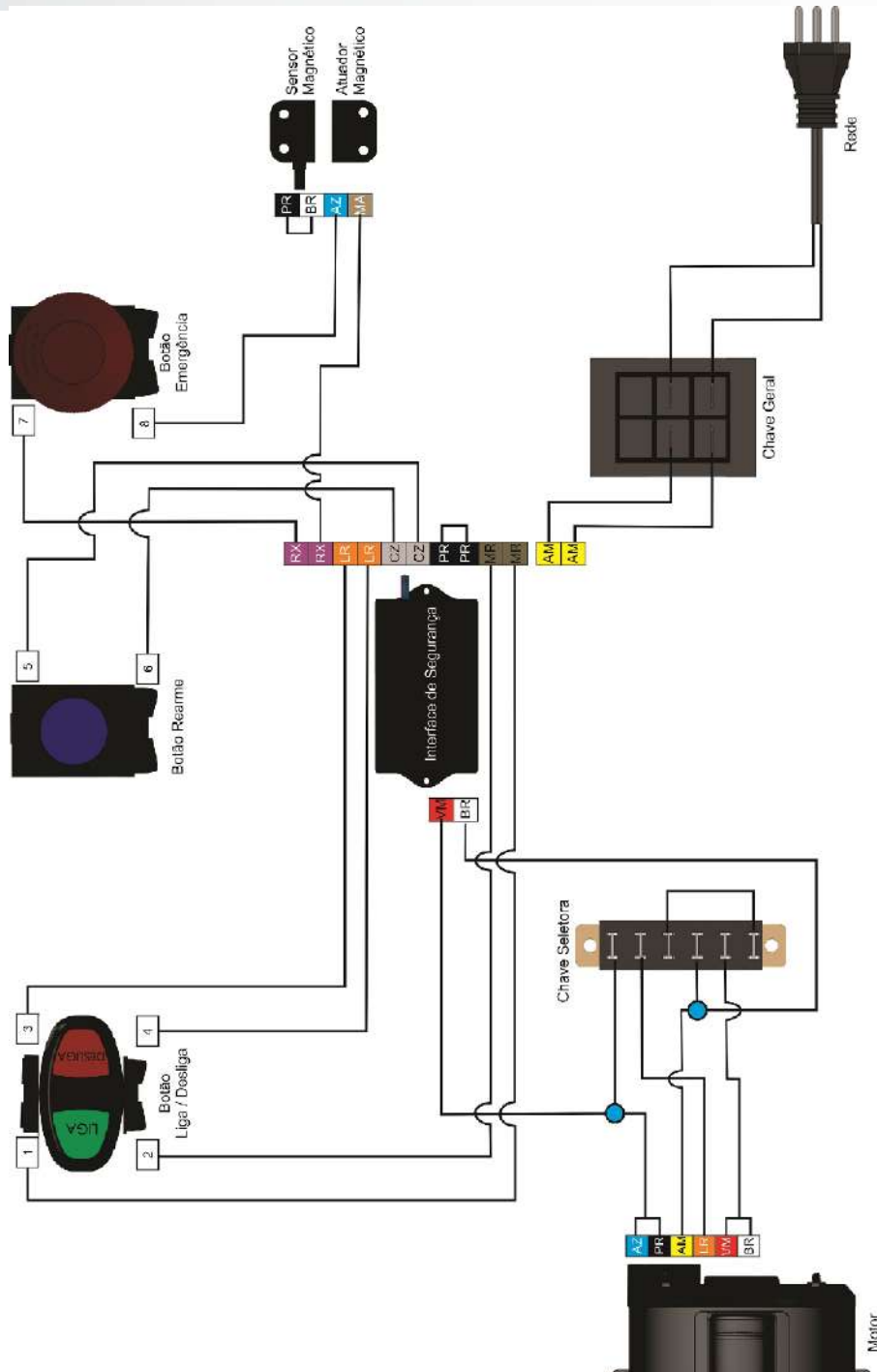
1. Introdução	2
1.1 Informações básicas	2
1.2 Características técnicas	2
1.3 Cuidados necessários	2
2. Instruções de uso	3
2.1 Pré-operação	3
2.2 Operação de corte	4
2.3 Como limpar sua máquina	5
3. Informações úteis	6
3.1 Tabela de problemas, causas e soluções	6
3.2 Normas de referência	6
4. Componentes	7
4.1 Componentes principais	7
4.2 Componentes do Volante Superior	8
4.3 Componentes do Volante Inferior	8
4.4 Componentes do Empurrador e Guia	9
4.5 Componentes do Empurrador Lateral	9
4.6 Componentes da Mesa.....	10
4.7 Componentes do Limitador de Espessura	10
4.8 Componentes de Segurança	11
4.9 Componentes da Caixa de Ligação	12
4.10 Componentes do Motor	12
5. Esquema elétrico	13
5.1 Esquema (BM21 BM33)	13
5.2 Esquema (BM38).....	14

5.2 Esquema (BM38)



5. Esquema elétrico

5.1 Esquema - (BM21 BM33)



1. Introdução

1.1 Informações básicas

- 1.1.1 Nas Serras Fita Coluna modelos BM 21NR, o gabinete é confeccionado em aço carbono e pintado com tinta epóxi.
- 1.1.2 Nos modelos BM 33NR e BM 38NR, o gabinete é totalmente em aço inoxidável.
- 1.1.3 Nos modelos BM 21NR e BM 33NR a lâmina de serra fita é de 5/8" x 2,20m, já no BM 38NR a lâmina de serra fita é de 5/8" x 2,55m.
- 1.1.4 Os modelos BM 21NR e BM 33NR trabalham com correia A-34, já no BM 38NR trabalha com correia A-36.

1.2 Características técnicas

Tabela 01 - Dados Técnicos

Características	Unidade	BM 21NR	BM 33NR	BM 38NR
Tensão (ac)	[V]	127 / 220	127 / 220	127 / 220
Frequencia	[Hz]	60	60	60
Potência	[W]	551	551	735,5
Consumo	[kWh]	0,55	0,55	0,735
Rotação	[rpm]	395	395	395
Altura	[mm]	1552	1552	1620
Largura	[mm]	680	680	700
Comprimento	[mm]	760	760	760
Dimensão da mesa	[mm]	590x700	590x600	590x700
Altura de corte	[mm]	280	280	332
Largura de corte	[mm]	255	255	255
Peso líquido	[kg]	72	72	75

1.3 Cuidados necessários

- 1.3.1 Leia todas as instruções antes do uso do aparelho. A manutenção e limpeza da máquina deve ser feita por pessoa treinada e com a máquina desconectada da tomada.
- 1.3.2 Verifique se a Tensão (Voltagem) indicada no aparelho é a mesma da tomada a ser utilizada.
- 1.3.3 Todo aparelho BERMAR sai com a chave seletora de tensão na posição 220V, caso necessário utilize a chave para inverter a tensão para 127V. Nunca faça a inversão de tensão com o cabo plugado na tomada.
- 1.3.4 Não utilize o aparelho caso o cabo, o plugue ou outra parte do aparelho estejam danificados (Se o cabo estiver danificado, ele deve ser substituído pelo fabricante ou agente autorizado, a fim de evitar riscos).
- 1.3.5 Nunca utilize o aparelho se estiver com os sapatos molhados.
- 1.3.6 Para proteção contra choques elétricos, não coloque o cabo de força e/ou o plugue dentro de água ou de quaisquer outros líquidos.

1.3.7 Nunca deixe o aparelho elétrico ao alcance de crianças, elas devem ser supervisionadas para que não brinquem com o aparelho (especialmente quando estiver em uso).

1.3.8 Este aparelho não deve ser utilizado por crianças, nem por pessoas com capacidades físicas, sensoriais ou mentais reduzidas, ou sem experiência e conhecimento, a menos que sejam supervisionadas ou instruídas em relação ao uso do aparelho por alguém que seja responsável por sua segurança.

1.3.9 Nunca coloque a mão na lâmina enquanto o aparelho estiver ligado e/ou em uso.

1.3.10 Para não perder a garantia e evitar problemas técnicos, não tente consertar o aparelho.

1.3.11 A nota fiscal e o certificado de garantia são documentos importantes e devem ser guardados para efeito de garantia.

1.3.12 A utilização de acessórios não recomendados pelo fabricante podem danificar o aparelho.

2. Instruções de uso

2.1 Pré-operação

2.1.1 Antes de utilizar a Serra Fita, lave todas as partes que entram em contato com o produto a ser serrado, com água e sabão neutro. (leia o item 2.3 Como limpar sua máquina)

2.1.2 Verifique se o botão de Emergência (item 02, figura 01) está acionado; caso esteja, gire-o no sentido indicado no mesmo para desacioná-lo.

2.1.3 Ao conectar o cabo na tomada, aperte o botão Rearme (item 03, figura 01) para deixar a máquina pronta para operação.

2.1.4 Observe o tensionamento da serra antes de ligar a máquina, estando frouxa estique-a através do manípulo regulador da serra (item 01, figura 01).

2.1.5 Ao serrar ossos pequenos, deslize o limitador de espessura (item 04, figura 01) para maior segurança na operação.

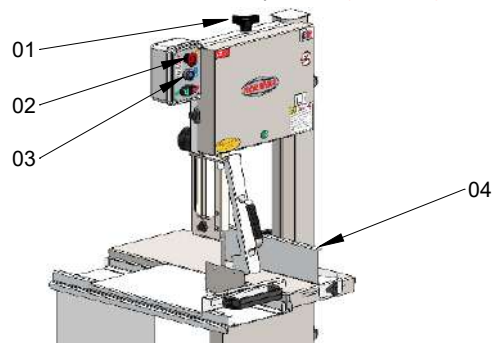


Figura 01

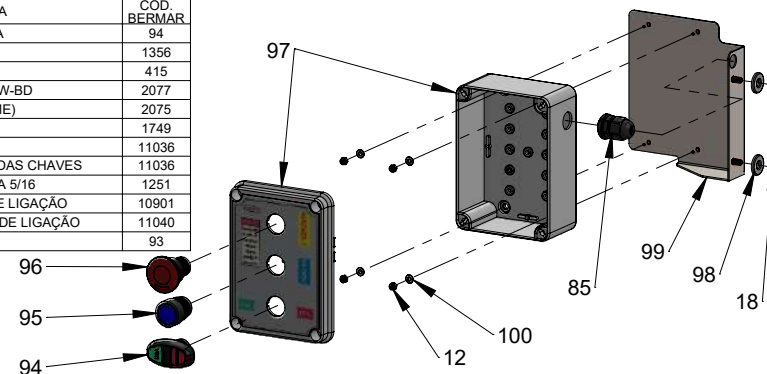
2.1.6 Depois do uso, com a máquina desligada afrouxe a lâmina para sua maior durabilidade. Não esquecendo de esticá-la novamente quando for usá-la.

2.1.7 Desconecte o aparelho da tomada após o uso.

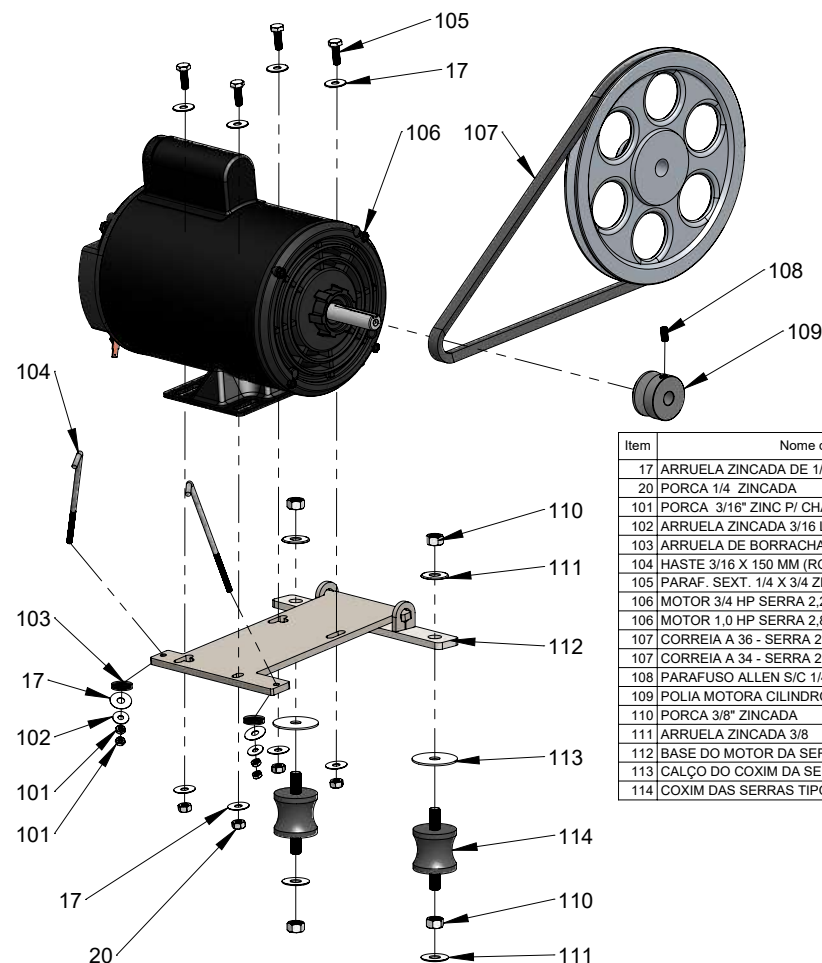
2.1.8 Tempo aconselhável de uso é de 1 minuto ligado para 5 minutos desligado.

4.9 Componentes da Caixa de Ligação (Cod. 10977)

ITEM	NOME DA PEÇA	COD. BERMAR
12	PORCA 4 MM BAIXA COM TRAVA	94
18	PORCA 6 MM ZINCADA	1356
85	PRENSA CABO EG-11	415
94	BOTÃO DUPLO (LIGA/DESL.) CSW-BD	2077
95	BOTÃO FACEADO AZUL (REARME)	2075
96	BOTÃO DE EMERGENCIA	1749
97	CAIXA PLASTICA DAS SERRAS	11036
97	TAMPA PLASTICA DE LIGAÇÃO DAS CHAVES	11036
98	ARRUELA ZINCADA REFORÇADA 5/16	1251
99	SUPORTE DE INOX DA CAIXA DE LIGAÇÃO	10901
99	SUPORTE CARBONO DA CAIXA DE LIGAÇÃO	11040
100	ARRUELA ZINCADA 4mm	93

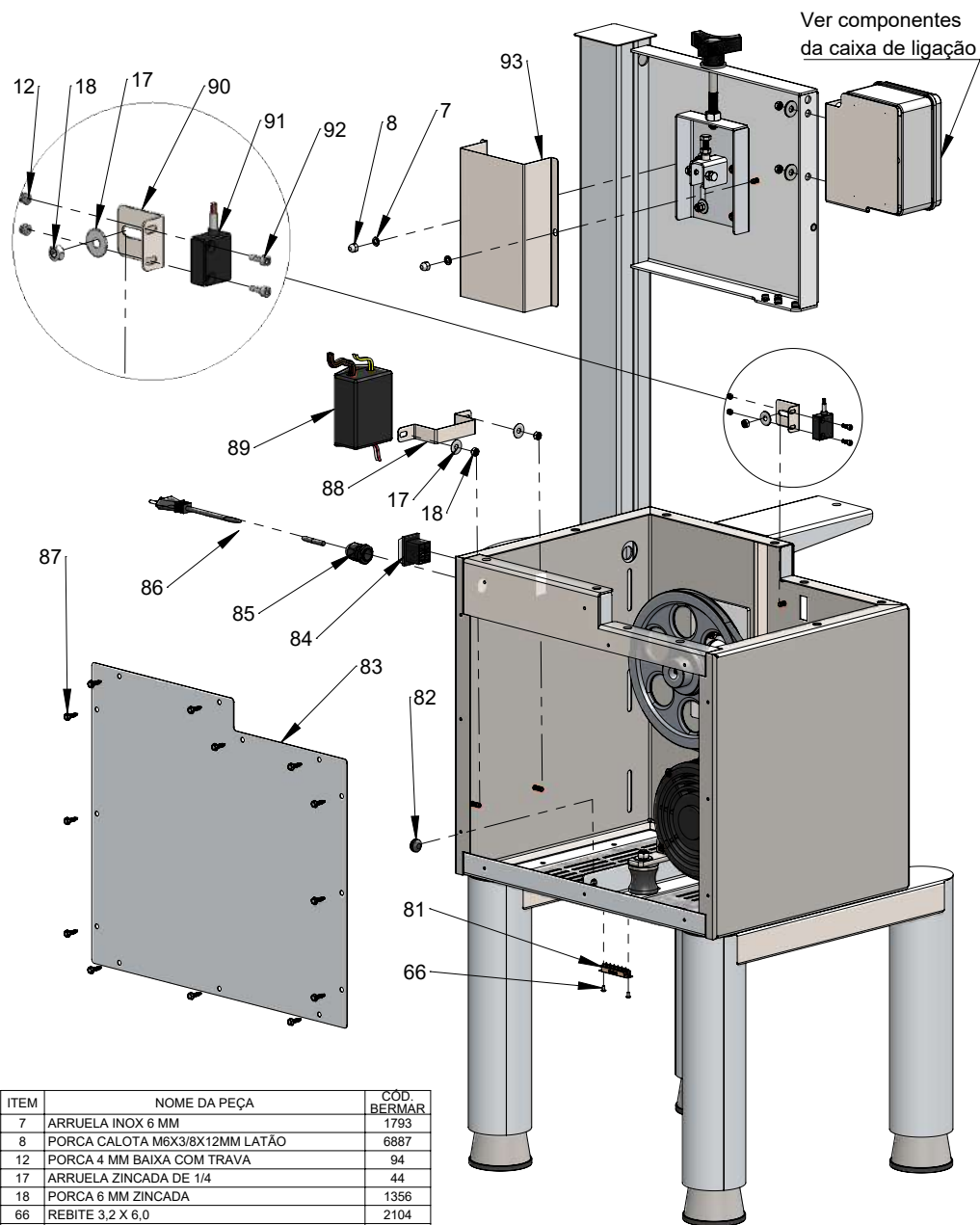


4.10 Componentes do Motor



Item	Nome da peça	Código Bernar
17	ARRUELA ZINCADA DE 1/4	44
20	PORCA 1/4 ZINCADA	43
101	PORCA 3/16" ZINC P/ CHAVE 5/16"	172
102	ARRUELA ZINCADA 3/16 LISA	96
103	ARRUELA DE BORRACHA (COXIM) DAS SERRAS	1486
104	HASTE 3/16 X 150 MM (ROSCA 10X 50 MM)-serra	4873
105	PARAF. SEXT. 1/4 X 3/4 ZINCADO	264
106	MOTOR 3/4 HP SERRA 2,20 (BM21 BM33)	6911
106	MOTOR 1,0 HP SERRA 2,82 COD 11135985 (BM38)	982
107	CORREIA A 36 - SERRA 2,55	6514
107	CORREIA A 34 - SERRA 2,20	6333
108	PARAFUSO ALLEN S/C 1/4 X 1/2	366
109	POLIA MOTORA CILINDRO E SERRA 1,74/2,20	365
110	PORCA 3/8" ZINCADA	269
111	ARRUELA ZINCADA 3/8	472
112	BASE DO MOTOR DA SERRA (ACABADA)	1001
113	CALÇO DO COXIM DA SERRA 2,20/2,55	7952
114	COXIM DAS SERRAS TIPO CARRETEL	1701

4.8 Componentes de Segurança



ITEM	NOME DA PEÇA	COD. BERMAR
7	ARRUELA INOX 6 MM	1793
8	PORCA CALOTA M6X3/8X12MM LATÃO	6887
12	PORCA 4 MM BAIXA COM TRAVA	94
17	ARRUELA ZINCADA DE 1/4	44
18	PORCA 6 MM ZINCADA	1356
66	REBITE 3,2 X 6,0	2104
81	CHAVE HH 401 SFG4 FS1Q	2247
82	PASSA FIO FINO	106
83	TAMPA TRASEIRA DA SERRA 2,20/2,55 INOX	6415
83	TAMPA TRASEIRA DA SERRA. AÇO CARBONO	6391
84	CHAVE 30223 -M2FT2EE3Y/197 15A CPD-15055	4481
84	CHAVE SECCIONADORA LB 120 B40 YR. (BM 38)	4603
85	PRENSA CABO EG-11	415
86	CABO H05RN-F (3X1,5X1,60) LISO	4525

ITEM	NOME DA PEÇA	COD. BERMAR
87	PARAF. INOX SEXT AUTO BROCANTE 4,8 X 19	5883
88	ABRACADEIRA INOX DA INTERFACE DE SEGUR.	4891
89	INTERFACE DE SEGUR. PULSO/REARME/FREIO	8161
90	SUPORTE DO SENSOR DE SEG. DAS SERRAS	4112
91	SENSOR DE SEGUR. WEG SSM5-30R1P2AL	2553
92	PARAF. ALLEN CILINDRICO C/C M4 X 12	4052
93	PROTEÇÃO DO ESTICADOR SERRA INOX	11280
93	PROTEÇÃO DO ESTICADOR SERRA CARB.	11282

2.2 Operação de corte

2.2.1 Coloque o produto a ser serrado sobre a mesa móvel (Item 01, figura 02).

2.2.2 Regule a espessura de corte movendo o limitador de espessura (Item 02, figura 02), para isso solte o manípulo (Item 03, figura 02). Aperte o manípulo (Item 03, figura 02) quando o limitador estiver na espessura desejada.

2.2.3 Solte o manípulo (Item 04, figura 02) para regular a altura do guia de serra (Item 05, figura 02), aperte novamente o manípulo (Item 04, figura 02).

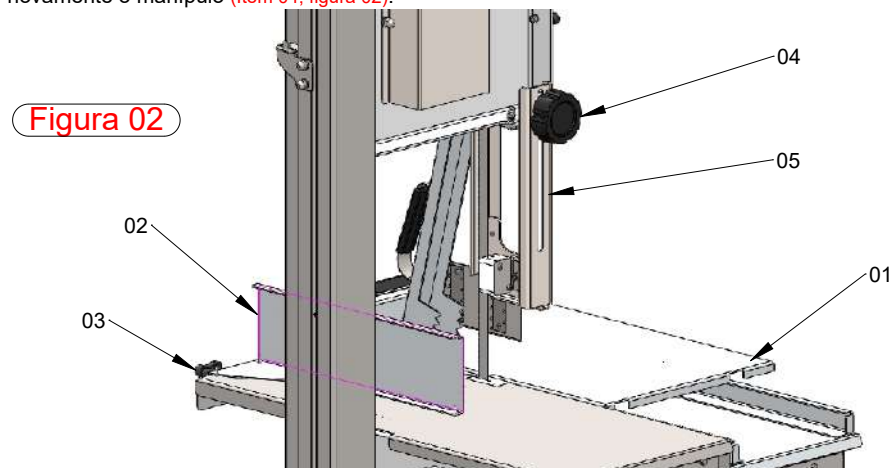


Figura 02

2.2.4 Ligue a Serra de Coluna pressionando o botão Liga/Desliga (Item 01, figura 03).

2.2.5 Conduza o produto a ser serrado sobre a mesa móvel, deslizando-a com o auxílio do empurrador (Item 02, figura 03) e do limitador de espessura da mesa móvel (Item 03, figura 03).

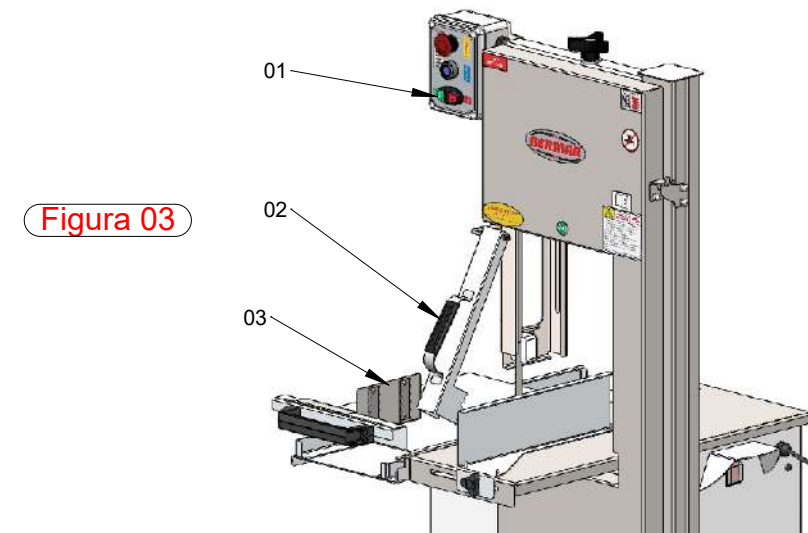


Figura 03

2.2.6 Após o uso limpe a Serra de Fita, com água e sabão neutro (Leia o item 2.3).

2.3 Como limpar sua máquina

Atenção! O equipamento deve ser totalmente limpo e higienizado, quando for usado pela primeira vez, quando ficar um tempo inativo e após o uso diário.

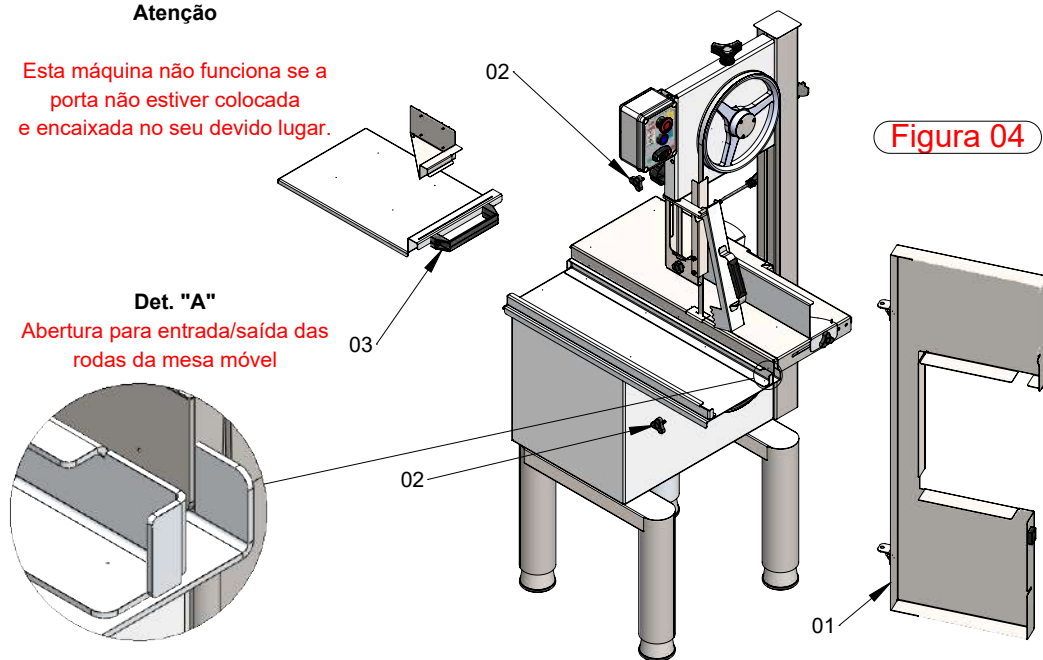
2.3.1 Desligue a máquina e retire-a da tomada.

2.3.2 Abra a porta (Item 01, figura 04), soltando o manípulo (Item 02, figura 04) e remova para uma melhor higienização.

2.3.3 Retire a mesa móvel (Item 03, figura 04), deslizando até a roda tocar no fim de curso, na parte frontal do trilho (Ver Det. "A"), puxe-a para cima, após retire-la faça sua limpeza; lave com água corrente e sabão neutro.

Atenção

Esta máquina não funciona se a porta não estiver colocada e encaixada no seu devido lugar.



2.3.4 Faça a limpeza com cuidado, usando somente pano umedecido com água e sabão neutro. (O aparelho não deve ser limpo por jato de água).

2.3.5 A limpeza da lâmina deverá ser feita após o uso, utilizando-se uma espátula plástica e pano umedecido em álcool.

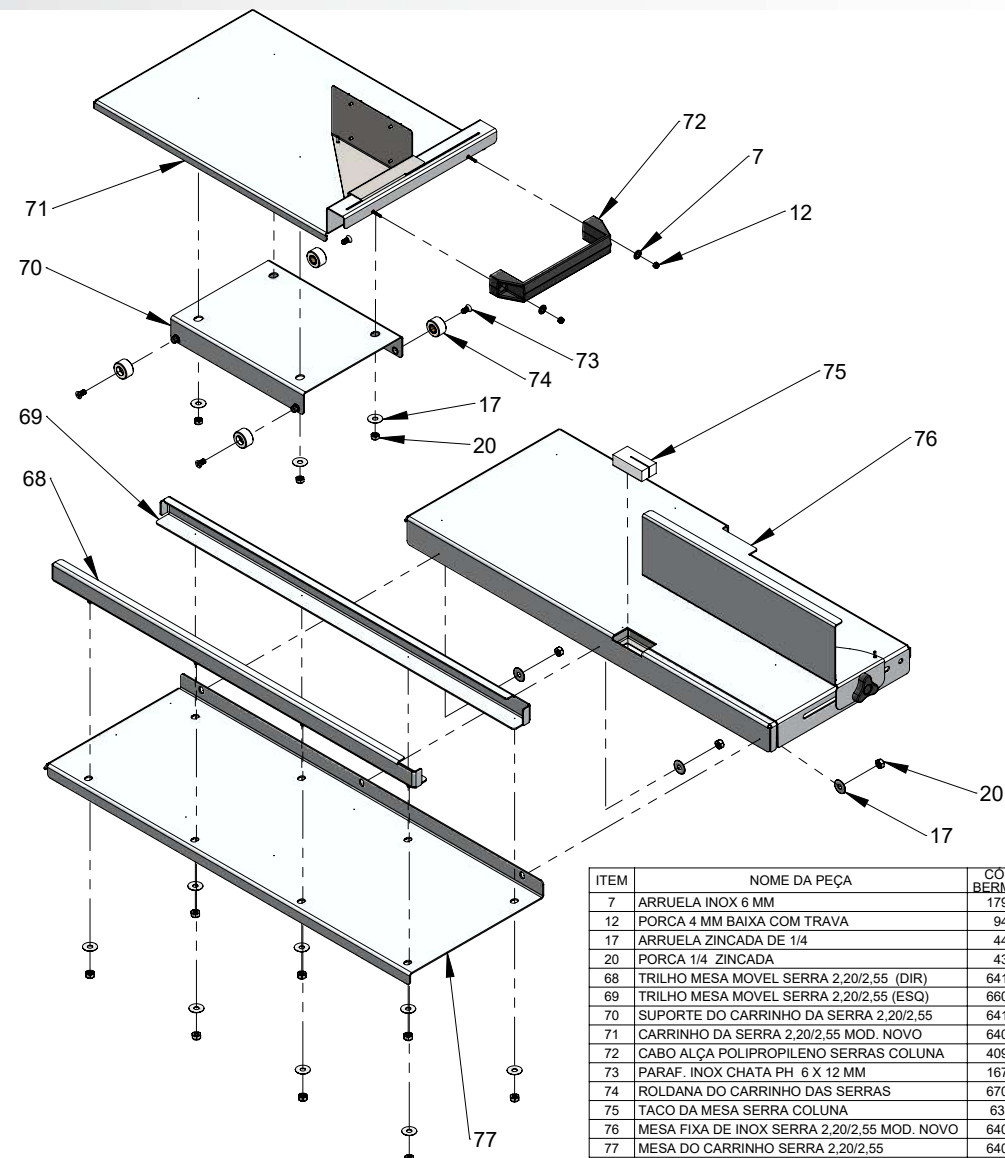
2.3.6 Cuidados com o inox:

O inox resiste à corrosão devido à camada de cromo existente em sua superfície, quando esta camada é contaminada ou "agredida" inicia o processo de corrosão, quase sempre motivados por agentes externos, quando não limpo e higienizado de forma correta.

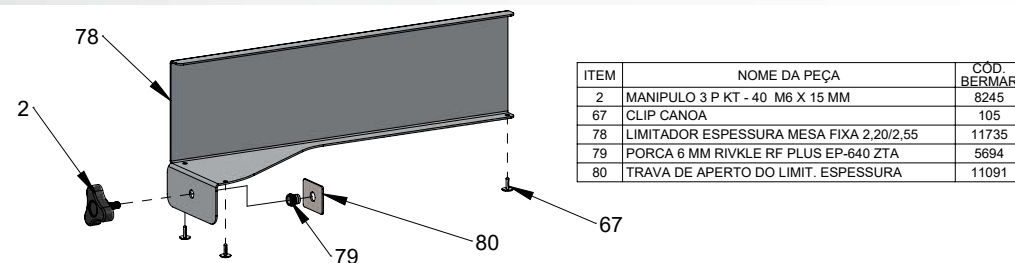
Atenção! Para evitar corrosão, contaminação e danos à superfície do inox:

- Lave e seque com detergente biodegradável
- Não usar soluções ácidas e salinas contidas em desinfetantes, esterilizantes.
- Não usar abrasivos, como esponjas de aço e itens pontiagudos.

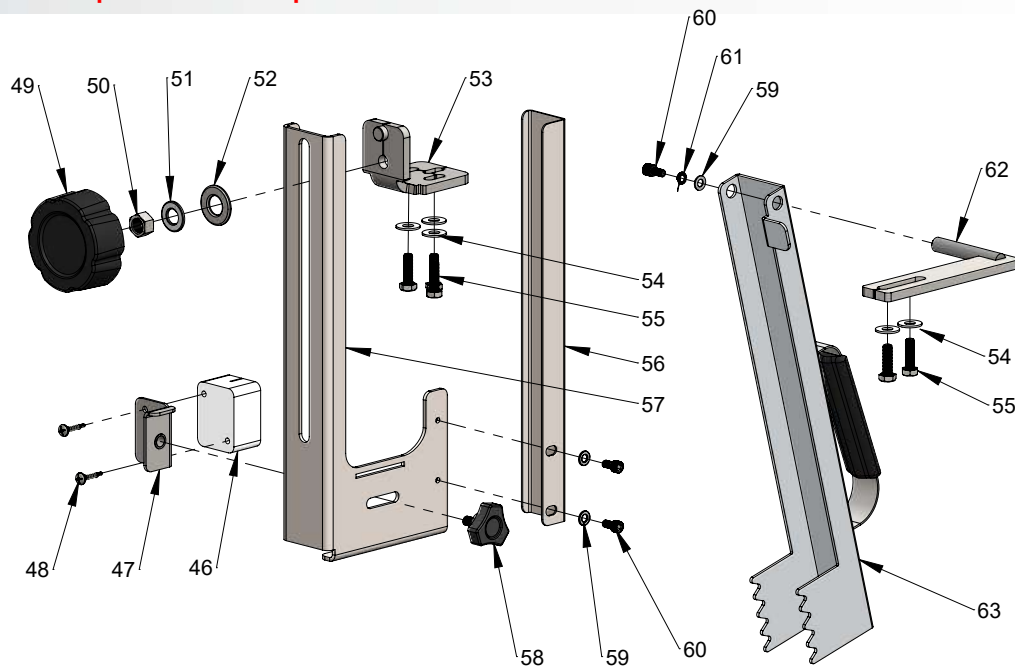
4.6 Componentes da Mesa



4.7 Componentes do Limitador de Espessura



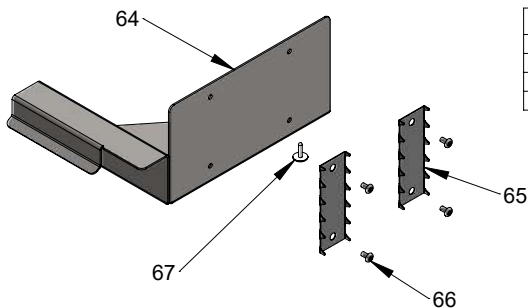
4.4 Componentes do Empurrador e Guia da Serra



ITEM	NOME DA PEÇA	CÓD. BERMAR
46	TACO GUIA DE PLASTICO	640
47	SUPORTE DO TACO GUIA DAS SERRAS COLUNA	6932
48	PARAF. INOX PANELA AUTO BROCC. PH 4,2 X 19	5884
49	MANIPULO BERMAR (3/8 X 1) SERRA	1357
50	PORCA SEXTAVADA 3/8 INOX	3998
51	ARRUELA LISA 3/8 INOX	5861
52	ARANDELA PLANA 1/2 INOX.	5862
53	SUPORTE DO GUIA INOX 6,00 MOD. NOVO	7651
54	ARRUELA INOX 1/4	1252
55	PARAF. SEXT. 6 X 20 MM INOX	7608
56	PROTECTOR REGUL. SERRA 2,20	6926
56	PROTECTOR REGUL. SERRA 2,55/2,82	6928
57	GUIA DA SERRA COLUMNA 2,20 INOX	6929
57	GUIA DE SERRA COLUMNA 2,55/2,82 INOX.	6930
58	MANIPULO 3 P KT - 30 M6 X 13 MM	6915
59	ARRUELA INOX 5MM	471
60	PARAF. ALLEN C/C 3/16 X 3/8	438

ITEM	NOME DA PEÇA	CÓD. BERMAR
61	ARRUELA DE PRESSÃO 3/16"	1254
62	SUPORTE EMPURRADOR DAS SERRAS MOD. NV	6952
63	EMPURRADOR DE INOX DA SERRA 2,20	2112
63	EMPURRADOR DE INOX 430 DA SERRA 2,55	2113

4.5 Componentes do Empurrador Lateral (11090)



ITEM	NOME DA PEÇA	CÓD. BERMAR
64	EMPURRADOR LATERAL INOX DA MESA MOVEL	7090
65	GARRA DOS CARRINHOS E EMPURRADORES	221
66	REBITE 3,2 X 6,0	2104
67	CLIP CANOA	105

3. Informações úteis

3.1 Tabela de problemas, causas e soluções

Problemas	Causas	Soluções
A máquina não liga.	- Falta de energia no local.	- Verificar se há energia na rede.
	- Chave Seccionadora desligada	- Colocar a Chave Seccionadora na posição liga.
	- Botão de Emergência acionado	- Solte o Botão de Emergência, girando-o no sentido indicado no botão.
Cheiro de queimado na máquina.	- Tampa superior e/ou inferior fora do lugar	- Recoloque a Tampa superior e/ou a inferior na posição correta.
	- Problemas Elétricos.	- Entre em contato com a Assistência Técnica Autorizada.
Cabo de energia danificado.	- Problemas com o Motor.	- Entre em contato com a Assistência Técnica Autorizada.
	- Falha no transporte do produto.	- Entre em contato com a Assistência Técnica Autorizada.
A máquina liga mas quando o produto é colocado na máquina, a mesma para ou gira em baixa rotação.	- Problemas com o Motor.	- Entre em contato com a Assistência Técnica Autorizada.
	- Chave seletora na posição 220V, rede elétrica 127V	- Altere a Chave seletora para a voltagem correta 127V
Ruídos na máquina	- Rolamentos com defeito.	- Entre em contato com a Assistência Técnica Autorizada.

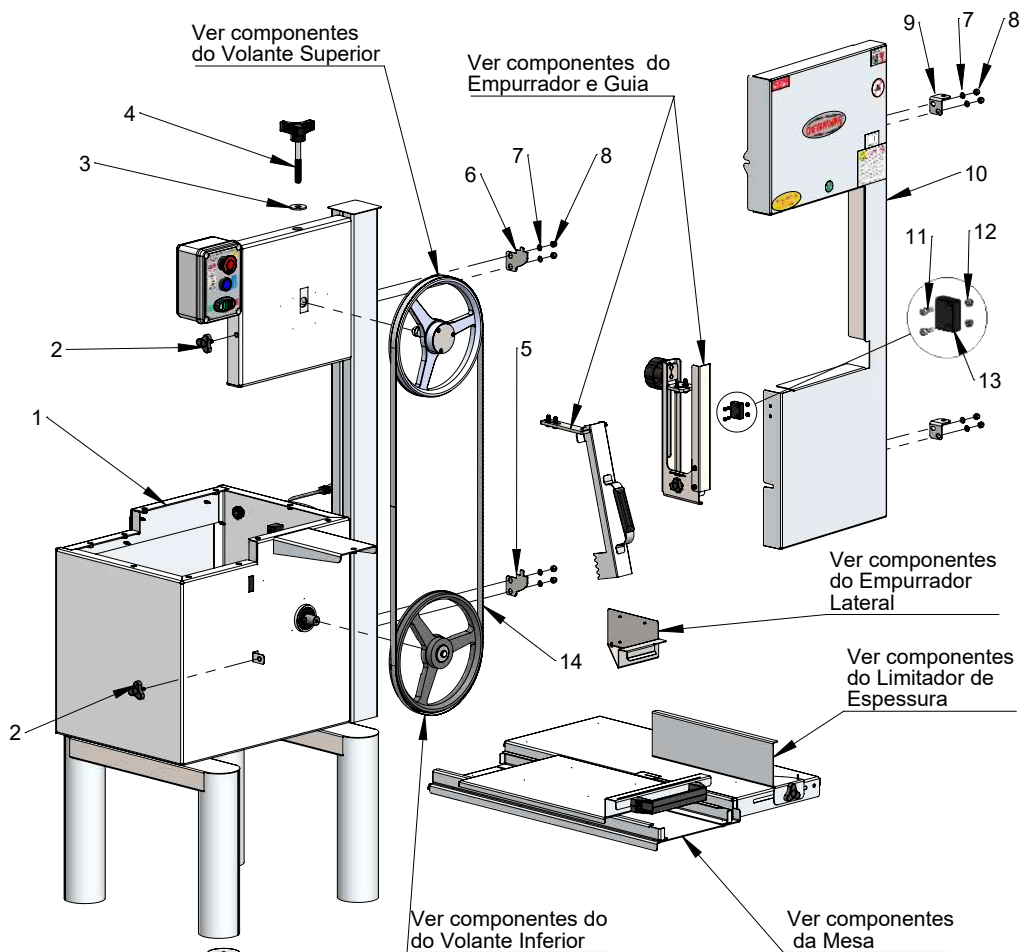
*Rolamentos com ruídos por motivo de umidade não terão garantia.

3.2 Normas de referência

3.2.1 ABNT NBR 60335-1, IEC 60335-2-64, Portaria 371 INMETRO.

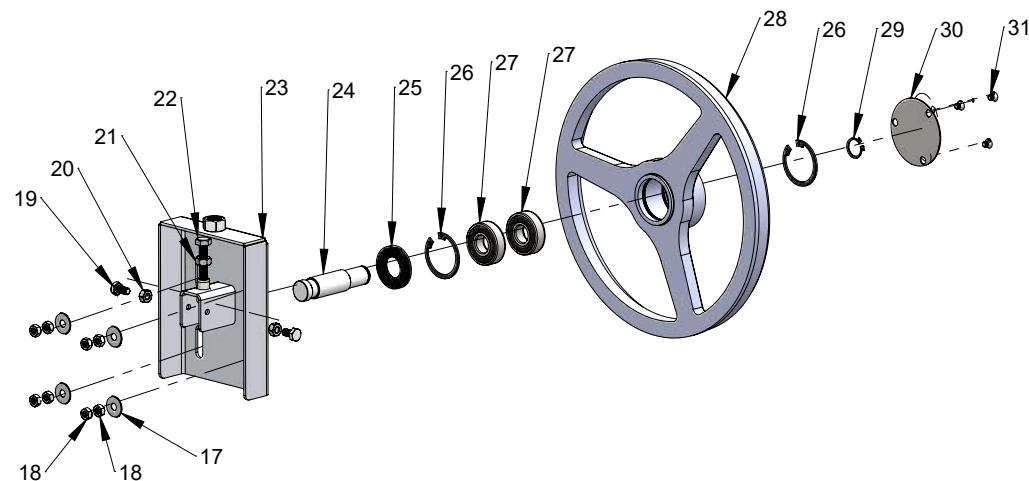
4. Componentes

4.1 Componentes principais



ITEM	NOME DA PEÇA	COD. BERMAR
1	GABINETE DA SERRA INOX 2,20 MOD. NOVO	6422
1	GABINETE SERRA AÇO CARB. 2,20 MOD. NOVO	6405
1	GABINETE DA SERRA INOX 2,55 MOD. NOVO	6465
2	MANIPULO 3 P KT - 40 M6 X 15 MM	8245
3	ARRUELA INOX DO MANIPULO ESTICADOR	10284
4	MANIPULO M3PM 8040 1/2"x100MM C/ CHANFRO	119
5	DOBRADIÇA INFERIOR DA COLUNA DAS SERRAS	11064
6	DOBRADIÇA SUPERIOR DA COLUNA DAS SERRAS	11063
7	ARRUELA INOX 6 MM	1793
8	PORCA CALOTA M6X3/8X12MM LATÃO	6887
9	DOBRADIÇA DA PORTA DAS SERRAS COLUNA	11065
10	PORTA INTEIRIÇA SERRA 2,20 INOX	5142
10	PORTA INTEIRIÇA SERRA 2,20 AÇO CARB	5141
10	PORTA INTEIRIÇA DA SERRA 2,55 INOX	11720
11	PARAF. INOX C/CIL. SEXT. INTERNO M4-0,70 X 16	5859
12	PORCA 4 MM BAIXA COM TRAVA	94
13	ATUADOR DE SEGUR. WEG -30RP COD.12640710	2554
14	LAMINA DE SERRA FITA 5/8" X 2,20m	643
14	LAMINA DE SERRA FITA 5/8" X 2,55 m	983
15	CAPA DE ALUMINIO DO PE	6691
16	PE NIVELADOR DA SERRA COLUNA REDONDO	6686

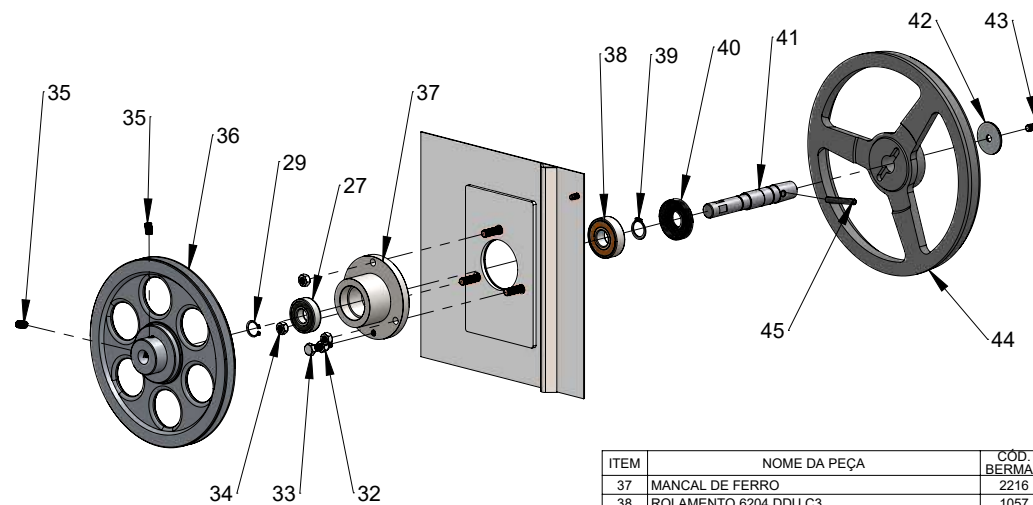
4.2 Componentes do Volante Superior



ITEM	NOME DA PEÇA	COD. BERMAR
17	ARRUELA ZINCADA DE 1/4	44
18	PORCA 6 MM ZINCADA	1356
19	PARAF. SEXT. 1/4 X 1/2 ZINCADO	175
20	PORCA 1/4 ZINCADA	43
21	PORCA INOX 8 MM	1017
22	PARAF. SEXT. 8X40 INOX	3089
23	ESTICADOR INOX. SERRA 1,74/2,20/2,55	6398
23	ESTICADOR CARB. DA SERRA 1,74/2,20	11564

ITEM	NOME DA PEÇA	COD. BERMAR
24	EIXO DO VOLANTE SUPERIOR 1,74/2,20/2,55	537
25	RETENTOR 5420 SAV (20X47X7) VOLANTE 2,82	2616
26	ANEL ELASTICO (I 040)	123
27	ROLAMENTO 6203 SKF 2RS H/C3 (TIMKEN) - 10504	10504
28	VOLANTE SUPERIOR SER 2,20/2,55 (USINADO)	5550
29	ANEL ELASTICO (E 017 MM)	626
30	PROTETOR DO ROLAMENTO DAS SERRAS	1487
31	PARAF. FENDA CHATA 3/16 x 1/4 INOX	1342

4.3 Componentes do Volante Inferior



ITEM	NOME DA PEÇA	COD. BERMAR
27	ROLAMENTO 6203 SKF 2RS H/C3	10504
29	ANEL ELASTICO (E 017 MM)	626
32	PORCA 5/16" COM CHAVE 1/2"	268
33	PARAF. SEXT. 5/16 X 1 1/4 ZINCADO	77
34	PORCA 8 MM ZINCADA	517
35	PARAF. ALLEN S/C 5/16 X 1/2	1545
36	POLIA DE ALUM. (Ø160MM) DA SERRA 1,74/2,20	2227
36	POLIA DE ALUM. (220MM) DA SERRA 2,55/2,82/3,15	1258

ITEM	NOME DA PEÇA	COD. BERMAR
37	MANCAL DE FERRO	2216
38	ROLAMENTO 6204 DDU C3	1057
39	ANEL ELASTICO (E 020 MM)	546
40	RETENTOR FERSAN 909 MANCAL DA SERRA	1058
41	EIXO CÔNICO DO VOLANTE INFERIOR SERRA	6721
42	ARRUELA INOX 3,00 X 8,5 X 38 SERRAS	6714
43	PARAF. INOX SEXT 5/16 X 3/4	1013
44	VOLANTE INFERIOR CÔNICO SER 2,20/2,55	6724
45	PINO ELASTICO 1481 (6 X 45 MM)	539